

Ventilacijska oprema Odourless Hood with Fan for 6&10GN 1/1 Electric Oven

STAVKA #: _____

MODEL #: _____

NAZIV #: _____

SIS #: _____

AIA #: _____



922718 (HOOT11E)

Napa uz redukciju mirisa s ventilatorom za 6&10 GN 1/1 električne pećnice

Kratke specifikacije

Br. stavke:

- izrađena od nehrđajućeg čelika AISI 304
- uređaj za kondenzaciju pare
- opremljena sa setom filtera izrađenih od nehrđajućeg čelika AISI 304 (smješteni naprijed), filterom kondenzata i separator kapljica koji odvaja paru od tekućine- UV filter privlači molekule masnoće uklanjajući neugodne mirise i bakterije; katalizatorski filter zadržava zaostale mirise i neprocesuirani ozon.
- ugrađeni ventilator koji automatski kontrolira kapacitet zraka u skladu sa količinom proizvedene pare
- prednja ventilacija se aktivira kada su vrata pećnice otvorena te u skladu sa softwareom povezanim sa pećnicom, napa se automatski uključuje i usisava mirise u skladu sa aktivnim radom pećnice
- prikladna za instalaciju na ELEKTRIČNU LW (PO ŠIRINI) PEĆNICU 6 & 10 GN1/1

Glavne značajke

- Filtrirajuća površina štiti od požara.
- Nije potrebna vanjska ispušna cijev, čime se eliminiraju troškovi instalacije.
- Cjelokupni sustav ventilacije tako da nije potreban odvodni kanal sa vanjskim spojem.
- Brzina ventilatora sa 3 automatske brzine:
 - mala brzina- kada su vrata zatvorena i otpušnik je zatvoren
 - srednja brzina- kada su vrata zatvorena i otpušnik je otvoren
 - visoka brzina- kada su vrata otvorena.
- Prednji filter kondenzacije i labirint filter jednostavno se mogu ukloniti i oprati u perilici posuđa.
- UV sustav djeluje na molekule masnoće i uklanja neugodne mirise i bakterije; stražnji filteri zadržavaju ostatak mirisa i nereaktivni ozon.
- Mogućnost aktiviranja sustava za pročišćavanje zraka kada je pećnica u stanju pripravnosti (ne kuha se) ili je u fazi čišćenja.
- Poveznica kablom između nape i pećnice za komunikaciju između dvaju uređaja. Spoj na napi prema softwareu pećnice automatski pokreće napu i usisavanje mirisa u skladu sa stvarnim radom pećnice.
- Napa i pećnicu su sinkronizirane: napa se uključuje i isključuje kad pećnica započne sa radom/ zaustavi se; u skladu sa stvarnim radom pećnice napa se automatski pokreće pri maloj, srednjoj ili visokoj brzini za usisavanje mirisa.
- Može se koristiti sa 6GN 1/1 i 10 GN 1/1 električnom LW kombiniranom pećnicom.
- Preporuča se instalacija dvostruke razine otvaranja vrata pećnice- dva klika (PNC 922265) kako bi se poboljšalo filtriranje.

Konstrukcija

- Izrađena u potpunosti od 304 AISI nehrđajućeg čelika.
- Mora se instalirati u prostor s normalnim prozračivanjem, u skladu s propisima.
- Višestruki sustav filtriranja:
 - predfiltriranje kroz labirint filtera izrađenih od nehrđajućeg čelika
 - kondenzacijski filter i dodatna sprava za odvajanje kapi koje služe za uklanjanje tekućina i pare
 - UV sustav koji djeluje na molekule masnoće uklanjajući neugodne mirise i bakterije
 - filter katalizator koji uklanja preostale mirise i nereaktivni ozon
- Automatsko aktiviranje otvaranjem vrata pećnice.
- Razvijeni i proizvedeni u skladu sa certificiranim normama ISO 9001, ISO 14001, ISO 50001.

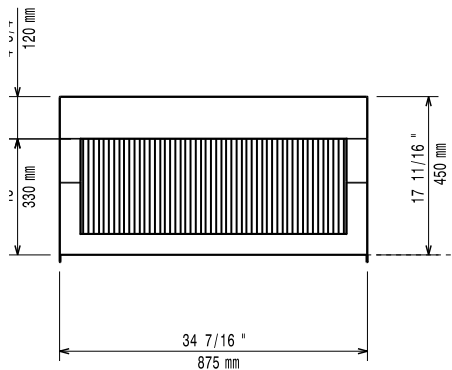
Održivost

- Sustav jamči ispravno usisavanje, kao i visoku uštedu energije.

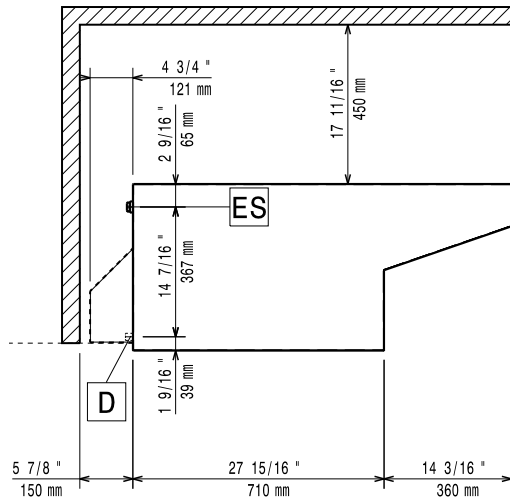


ODOBRENJE:

Prednja/e

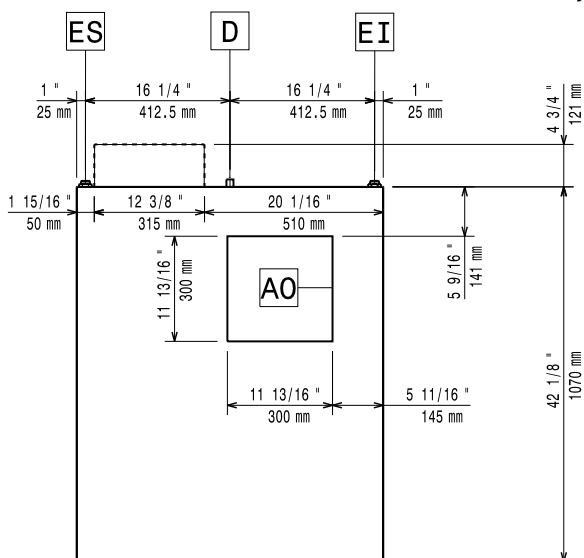


Bočna/o



EI = Električni priključak

Gornja/e



Električki

Napon napajanja:

922718 (HOOT11E)

230 V/1 ph/50 Hz

Ukupna snaga:

0.82 kW

Ključne informacije:

Vanjske dimenzije, širina: 875 mm

Vanjske dimenzije, dubina: 1070 mm

Vanjske dimenzije, visina: 472 mm

Neto težina: 96 kg

OPERACIJE KADA SU ZATVORENA VRATA PEĆNICE:

Kada je napa uključena, mali električni ventilator unutar pećnice stlačuje masne plinove i otpuhuje ih preko vodenog kondenzatora.

Nagla promjena temperature omogućuje prvu fazu odmaščivanja. Preljevna cijev kontrolira razinu vode.

Zrak se tada prenosi do grijaćeg elementa koji mu podiže temperaturu i otpuhuje ga preko katalizatora te dolazi do dodatnog upijanja neugodnih mirisa. Sigurnosni regulator temperature nalazi se na vrhu nape i kontrolira grijaće elemente. Ukoliko temperatura prijeđe sigurnosnu vrijednost uključuje se zvučni alarm i cijeli uređaj se isključuje. Na kraju se zrak kreće kroz posebni filter sa silikonskim gelom koji se nalazi na vrhu nape te se potom izbacuje u radni prostor.

Zasebni odabir nalazi se sa strane nape te omogućuje prebacivanje na drugu poziciju samo onda kada se koriste ciklusi s visokom razinom ispuštanja (emisije) kao primjerice za pečenu piletinu

Zasebni odabir nalazi se sa strane nape te omogućuje prebacivanje na drugu poziciju samo onda kada se koriste ciklusi s visokom razinom ispuštanja (emisije) kao primjerice za pečenu piletinu

OPERACIJE KADA SU OTVORENA VRATA PEĆNICE

Ako su vrata pećnice otvorena prilikom pripreme hrane, glavni električni ventilator uvlači zrak i otpuhuje ga preko labirintnih filtera koji ga onda visokom brzinom šalju prema pregradama. Pozicija elemenata za skretanje prisiljava zrak da promjeni smjer nekoliko puta dok se nalazi u filteru što omogućuje velikim česticama zraka da dođu u kontakt s filtrirajućim elementima koji ih zarobljavaju. Na kraju se zrak kreće preko posebnog filtera sa silikonskim gelom koji se nalazi na vrhu nape te se potom izbacuje u radni prostor.

Emisija zraka:

Kapacitet zraka: